

ESP8266

硬件设计指南



版本 2.7
乐鑫信息科技
版权所有 © 2023

关于本手册

本手册提供了 ESP8266EX 系列的产品信息，包括 ESP8266EX 芯片，配置 ESP8266EX 芯片的 ESP-LAUNCHER 开发板，以及 ESP-WROOM 模组。

发布说明

日期	版本	发布说明
2015.12	V1.3	首次发布。
2016.01	V1.4	更新章节 1.5.2、1.5.3 与 1.6。
2016.06	V1.5	更新章节 3.1。
2016.07	V1.6	更新章节 2.1。
2017.01	V2.0	将 ESP8266EX 的最小工作电压改为 2.5V； 更新表 1-1。
2017.04	V2.1	将芯片输出阻抗由 50Ω 改为 39+j6 Ω； 说明 ESP-LAUNCHER 的 Flash1 和 Flash2 的大小为 32 Mbit； 更新章节 1.4.5。
2017.06	V2.2	更新章节 1.4.2； 增加 ESP-WROOM-02 模组尺寸误差值。
2018.04	V2.3	将文档命名由“ESP8266 系统描述”修改为“ESP8266 硬件设计指南”； 更新文档中的所有图； 更新章节 1.4 电路图设计； 更新第 3 章 ESP8266EX 模组。
2018.12	V2.4	更新章节 1.4.2 中有关复位的描述； 更新全文文档格式。
2019.10	V2.5	更新章节 1.6.2 中有关位置的描述。
2019.10	V2.6	章节 1.4.7 添加 UART SWAP 说明。
2023.02	V2.7	更新表 2-1 中 flash 的大小。 增加文档反馈链接。

文档变更通知

用户可通过乐鑫官网订阅页面 <https://www.espressif.com/zh-hans/subscribe> 订阅技术文档变更的电子邮件通知。

证书下载

用户可通过乐鑫官网证书下载页面 <https://www.espressif.com/zh-hans/certificates> 下载产品证书。

目录

1. ESP8266EX	1
1.1. 概述	1
1.2. 芯片参数	2
1.3. 芯片管脚定义	3
1.4. 电路图设计	5
1.4.1. 电源	6
1.4.2. 上电时序与复位	7
1.4.3. Flash	8
1.4.4. 晶振	8
1.4.5. 射频	9
1.4.6. 外置电阻 12K	9
1.4.7. UART	10
1.5. Slave SDIO/SPI	12
1.6. 版图设计	13
1.6.1. 版图设计要点	13
1.6.2. ESP8266EX 模组在底板放置的位置	14
1.6.3. ESP8266EX 模组设计	15
1.6.4. ESP8266EX 作为从设备设计	18
1.6.5. 设计常见问题	19
1.7. 典型应用	20
1.7.1. UART 串口转 Wi-Fi 智能硬件	20
1.7.2. 传感器	21
1.7.3. 智能灯	21
1.7.4. 智能插座	21
2. ESP-LAUNCHER 开发板	22
2.1. 概述	22

2.2. 模块和接口描述	23
2.3. 原理图	25
2.3.1. 接口.....	25
2.3.2. 5V 电源.....	26
2.3.3. 测试模块.....	26
2.4. 测试板	27
3. ESP8266EX 模组	28
3.1. ESP-WROOM-S2	28
3.2. ESP-WROOM-02	28
3.3. ESP-WROOM-02D/ESP-WROOM-02U	29



1.

ESP8266EX

1.1. 概述

ESP8266EX 提供了高度集成的 Wi-Fi 解决方案，具有低功耗、设计紧凑、性能可靠等特点。

ESP8266EX 是一个完整且自成体系的 Wi-Fi 网络解决方案，能够独立运行，也可以作为从机搭载于其他主机 MCU 运行。ESP8266EX 在搭载应用并作为设备中唯一的应用处理器时，能够直接从外接 Flash 中启动。内置的高速缓冲存储器有利于提高系统性能，并减少内存需求。

当 ESP8266EX 负责无线上网接入承担 Wi-Fi 适配器的任务时，可以将其添加到任何基于微控制器的设计中，连接简单易行，只需通过 SPI/SDIO 接口或 I2C/UART 口即可。

除了 Wi-Fi 功能，ESP8266EX 还集成了 Tensilica L106 钻石系列的 32-bit 处理器和片上 SRAM，拥有强大的片上处理和存储能力。ESP8266EX 可通过 GPIO 口集成传感器及其他设备，降低前期的开发成本，并在运行中最少地占用系统资源。乐鑫提供的软件开发包 (SDK) 包含多种应用的示例代码。

ESP8266EX 高度片内集成，包括天线开关，射频 balun，功率放大器，低噪声接收放大器，滤波器和电源管理模块。因此整个解决方案仅需极少的外部电路，并且所占的 PCB 空间达到最低。

配置 ESP8266EX 的系统表现出来的领先特征有：

- 节能在睡眠/唤醒模式之间的快速切换
- 配合低功率操作的自适应无线电偏置
- 前端信号的处理功能
- 故障排除
- 消除蜂窝/蓝牙/DDR/LVDS/LCD 干扰的无线电系统共存特性

ESP8266EX 功能结构图如图 1-1 所示。

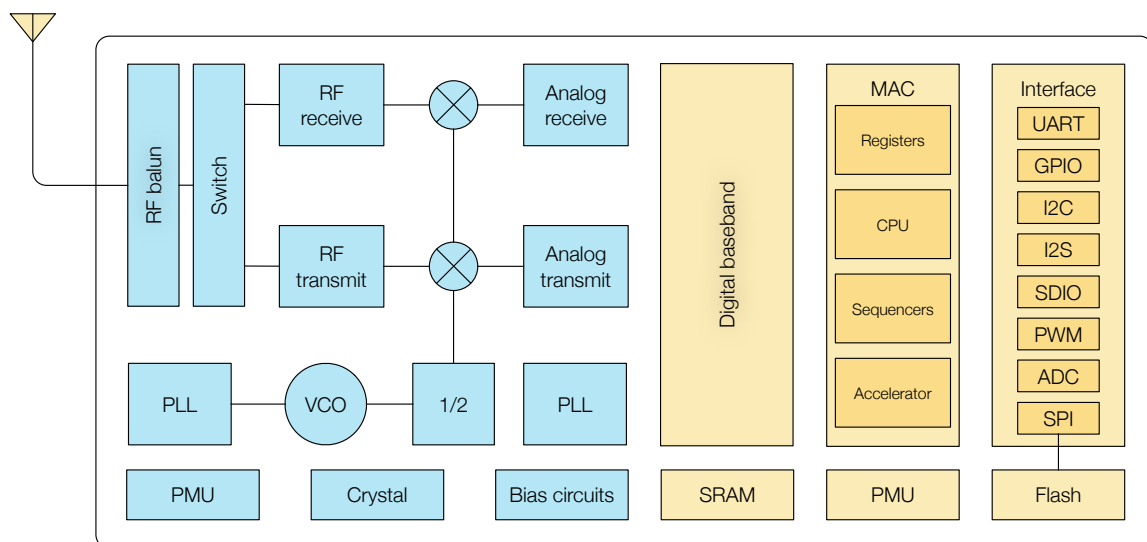


图 1-1. ESP8266EX 功能结构图

1.2. 芯片参数

表 1-1. 主要技术参数

分类	项目	参数	
Wi-Fi	标准认证	FCC/CE/TELEC/SRRC	
	无线标准	802.11 b/g/n/e/i	
	频率范围	2.4 G ~ 2.5 G (2400 M ~ 2483.5 M)	
	发射功率		802.11 b: + 20 dBm
			802.11 g: + 17 dBm
			802.11 n: + 14 dBm
	接收灵敏度		802.11 b: -91 dBm (11 Mbps)
		802.11 g: -75 dBm (54 Mbps)	
		802.11 n: -72 dBm (MCS7)	
天线选项	PCB 板载天线, 外置天线, IPEX 接口天线, 陶瓷贴片天线		
硬件	CPU	Tensilica L106 32 bit 微控制器	
	外围总线	UART/SDIO/SPI/I2C/I2S/IR 遥控	
		GPIO/ADC/PWM/LED Light & Button	
	工作电压	2.5 V ~ 3.6 V	
	工作电流	平均电流: 80 mA	
工作温度	-40 °C ~ 125 °C		



分类	项目	参数
	环境温度范围	-40 °C ~ 125 °C
	封装大小	5 mm x 5 mm
	外部接口	N/A
软件	Wi-Fi 模式	Station/SoftAP/SoftAP+Station
	安全机制	WPA/WPA2
	加密类型	WEP/TKIP/AES
	升级固件	UART Download/OTA (通过网络)
	软件开发	支持 Cloud Server Development/固件和 SDK, 用于快速片上编程
	网络协议	IPv4、TCP/UDP/HTTP/FTP/MQTT
	用户配置	AT+ 指令集, 云端服务器, Android/iOS app

1.3. 芯片管脚定义

ESP8266EX 的封装方式是 QFN32-pin, 管脚定义如图 1-2 所示。

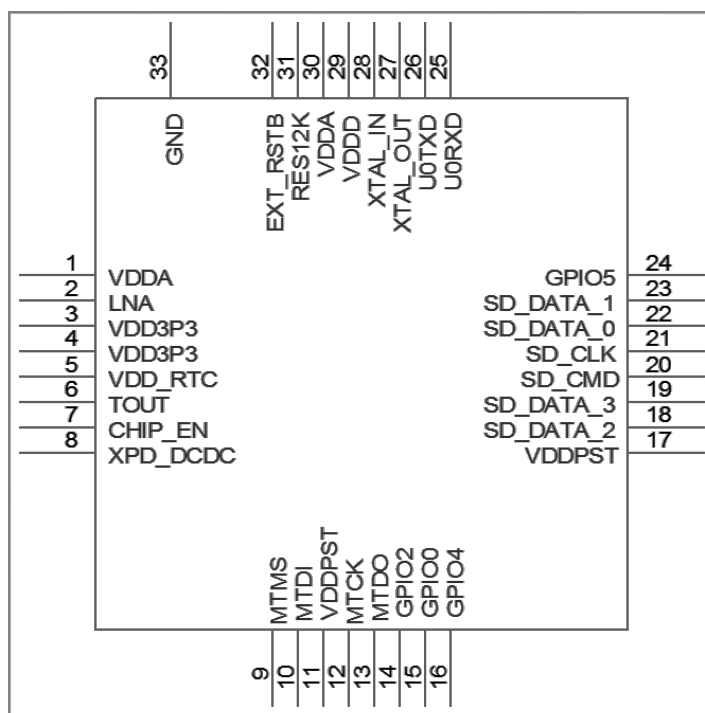


图 1-2: ESP8266EX 管脚图



表 1-2. 管脚定义

管脚	名称	类型	功能
1	VDDA	P	模拟电源 2.5 V ~ 3.6 V
2	LNA	I/O	射频天线接口，芯片输出阻抗为 $39 + j6 \Omega$ 。建议保留 π 型匹配网络对天线进行匹配。
3	VDD3P3	P	功放电源 2.5 V ~ 3.6 V
4	VDD3P3	P	功放电源 2.5 V ~ 3.6 V
5	VDD_RTC	P	NC (1.1 V)
6	TOUT	I	ADC 端口（注：芯片内部 ADC 端口），可用于检测 VDD3P3 (Pin3、Pin4) 电源电压和 TOUT (Pin6) 的输入电压。（二者不可同时使用）
7	CHIP_EN	I	芯片使能端。 高电平：有效，芯片正常工作；低电平：芯片关闭，电流很小
8	XPD_DCDC	I/O	深度睡眠唤醒；GPIO16
9	MTMS	I/O	GPIO14；HSPI_CLK
10	MTDI	I/O	GPIO12；HSPI_MISO
11	VDDPST	P	数字/IO 电源 (1.8 V ~ 3.3 V)
12	MTCK	I/O	GPIO13；HSPI_MOSI；UART0_CTS
13	MTDO	I/O	GPIO15；HSPI_CS；UART0_RTS
14	GPIO2	I/O	可用作烧写 Flash 时 UART1_TX；GPIO2
15	GPIO0	I/O	GPIO0；SPI_CS2
16	GPIO4	I/O	GPIO4
17	VDDPST	P	数字/IO 电源 (1.8 V ~ 3.3 V)
18	SDIO_DATA_2	I/O	连接到 SD_D2 (串联 200 Ω)；PIHD；HSPIHD；GPIO9
19	SDIO_DATA_3	I/O	连接到 SD_D3 (串联 200 Ω)；SPIWP；HSPIWP；GPIO10
20	SDIO_CMD	I/O	连接到 SD_CMD (串联 200 Ω)；SPI_CS0；GPIO11
21	SDIO_CLK	I/O	连接到 SD_CLK (串联 200 Ω)；SPI_CLK；GPIO6
22	SDIO_DATA_0	I/O	连接到 SD_D0 (串联 200 Ω)；SPI_MSIO；GPIO7
23	SDIO_DATA_1	I/O	连接到 SD_D1 (串联 200 Ω)；SPI_MOSI；GPIO8
24	GPIO5	I/O	GPIO5
25	U0RXD	I/O	可用作烧写 Flash 时 UART Rx；GPIO3
26	U0TXD	I/O	可用作烧写 Flash 时 UART Tx；GPIO1；SPI_CS1



管脚	名称	类型	功能
27	XTAL_OUT	I/O	连接晶振输出端，也可用于提供 BT 的时钟输入
28	XTAL_IN	I/O	连接晶振输入端
29	VDDD	P	模拟电源 2.5 V ~ 3.6 V
30	VDDA	P	模拟电源 2.5 V ~ 3.6 V
31	RES12K	I	串联 12 kΩ 电阻到地
32	EXT_RSTB	I	外部重置信号（低电平有效）

说明：

GPIO2、*GPIO0*、和 *MTDO* 可配置为 3-bit 复用寄存器选择启动模式和 *SDIO* 定时模式。

1.4. 电路图设计

ESP8266EX 模组的器件只需要 12 个以内电阻电容电感、1 个无源晶振及 1 个 SPI Flash 组成。射频部分实现全内部集成，并且内部带有自动校准功能。ESP8266EX 高度集成的特点，使得其外围设计非常简单容易。为了能够更好的确保 ESP8266EX 模组的工作性能，下文将详细介绍 ESP8266EX 的原理图设计与布局设计。

ESP8266EX 的核心电路如图 1-3 所示。

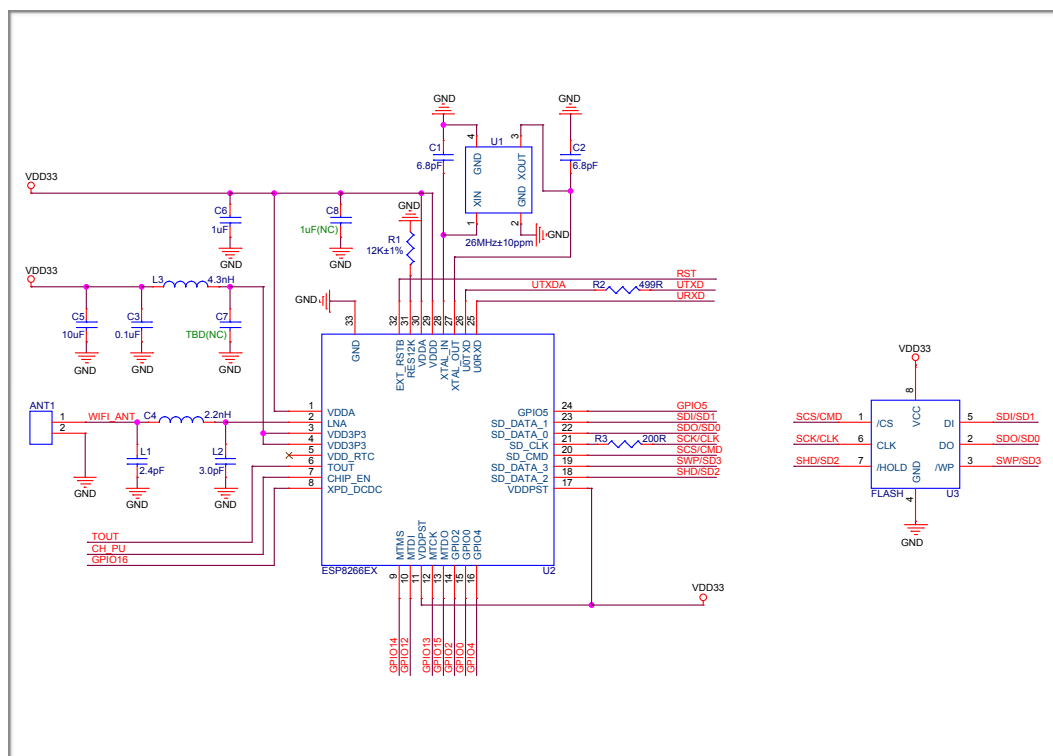


图 1-3. ESP8266EX 模组整体电路图



ESP8266EX 模组的电路图设计主要包括 7 点注意事项：

- 电源部分
- 上电时序与复位
- Flash
- 晶振
- 射频
- 外置电阻
- UART

1.4.1. 电源

1.4.1.1. 数字与 IO 电源

ESP8266EX 只有 Pin11 和 Pin17 两个数字电源管脚。数字电源无需在电路中增加滤波电容。数字电源工作电压范围：1.8V ~ 3.3V。

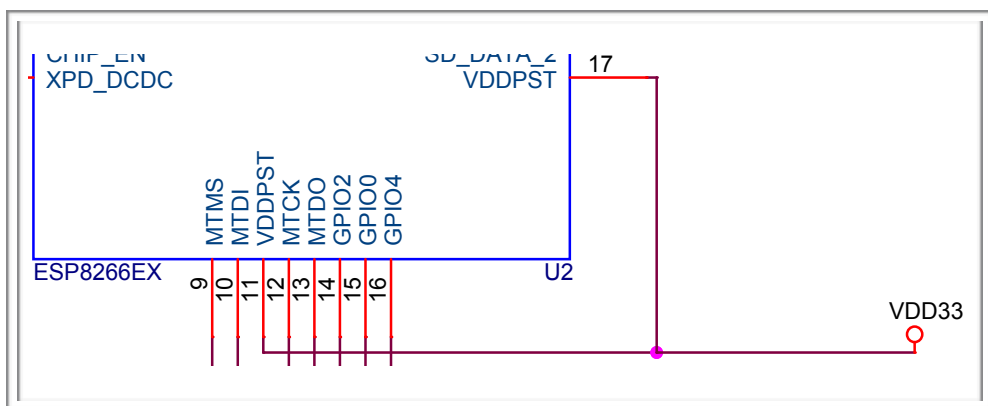


图 1-4. ESP8266EX 数字与 IO 电源图

1.4.1.2. 模拟电源

ESP8266EX 有 5 个模拟电源管脚，其中 Pin1、Pin3、Pin4 给内置的 PA 和 LNA 供电，Pin29、Pin30 给内置的 PLL 供电。模拟电源管脚的工作电压为 2.5 V ~ 3.6 V。

在模拟电源部分需要注意的是当 ESP8266EX 工作在 Tx 时，瞬间电流会加大，往往引起电源的轨道塌陷，所以在设计时在模拟电源电路上增加一个 10 μ F 电容。此电容可与 0.1 μ F 电容搭配使用。另外，Pin3，Pin4 在靠近电源管脚还需添加 LC 滤波电路，用于抑制高频谐波，同时请注意该电感的额定电流最好在 500 mA 及以上。

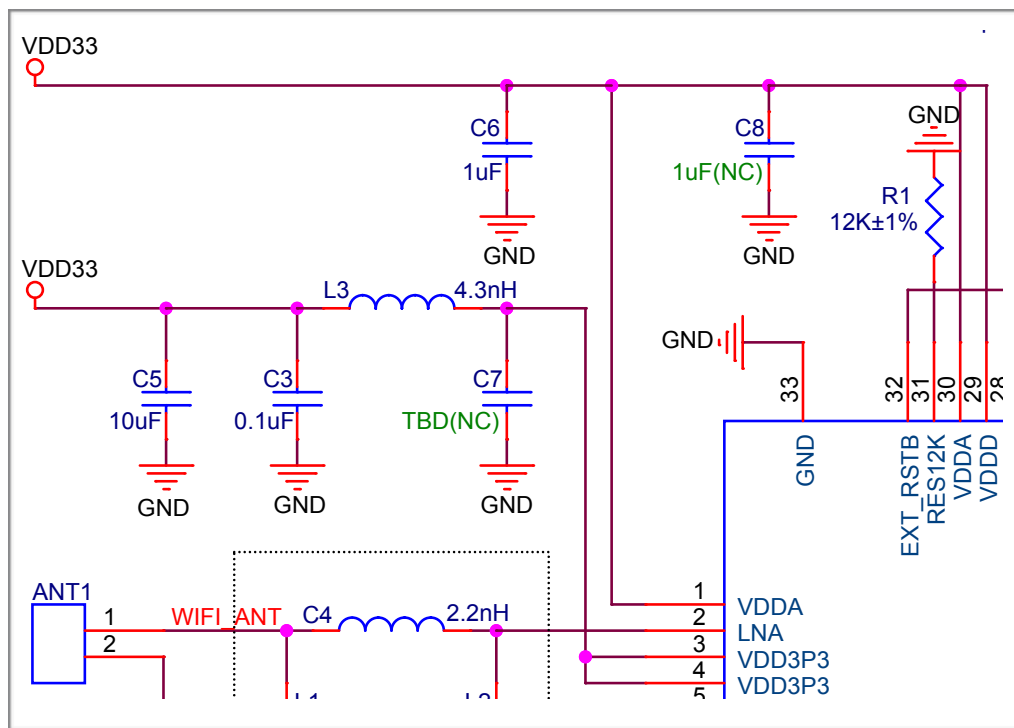


图 1-5. ESP8266EX 模拟电源图

说明:

- ESP8266EX 模拟电源部分可以不添加磁珠，ESP8266EX 的 EMC 完全符合 FCC 与 CE 要求。
- 采用单电源供电时，输出电流应可达 500 mA 及以上。
- 电源入口处建议添加 ESD 管。

1.4.2. 上电时序与复位

1.4.2.1. 上电时序

ESP8266EX 使用 3.3 V 作为统一的系统电源，所以上电时序上只要遵循：

ESP8266EX 的 Pin7 CHIP_EN 使能管脚上电要晚于系统电源 3.3 V 上电，延时时间 (T) 可由 RC 参数计算而得。RC 电路设计可参考 [《ESP-WROOM-02 技术规格书》](#) 中 ESP-WROOM-02 外设原理图。

注意:

如果考虑将 CHIP_EN 连接到电源管理芯片，使得由电源管理芯片控制 ESP8266EX 的上电。这时由于当电源 GPIO 输出高低电平进行开关 Wi-Fi 时会产生脉冲电流，为了避免 CHIP_EN 端的电平不稳定，则需加上 RC 及 $k\Omega$, $C = 100\text{ nF}$ 电路。



1.4.2.2. 复位

ESP8266EX 的 Pin32 EXT_RSTB 为复位管脚。此管脚内部有上拉电阻，低电平有效。为防止外界干扰引起的重启，建议 EXT_RSTB 的走线尽量短，并在 EXT_RSTB 管脚处增加一个 RC 电路。

ESP8266EX 的 Pin7 CHIP_EN 为使能管脚，当为低电平时，ESP8266EX 会下电。此管脚也可作为复位管脚，当输入电平低于 0.6 V 并持续 200 μ s 以上时，ESP8266EX 会重启。推荐使用 CHIP_EN 进行芯片复位。

⚠ 注意：

CHIP_EN 管脚不可悬空。

1.4.3. Flash

目前 ESP8266EX 模组采用的 demo Flash 为 SPI Flash，ROM 大小：2 MB，封装为 SOP8 (208 mil)。

其中在 Pin21 SD_CLK 管脚上串联一个串联电阻连接到 Flash CLK 管脚上。此电阻的作用主要为降低驱动电流，减小串扰和外部干扰，调节时序等。初始串联电阻大小为 200 Ω 。

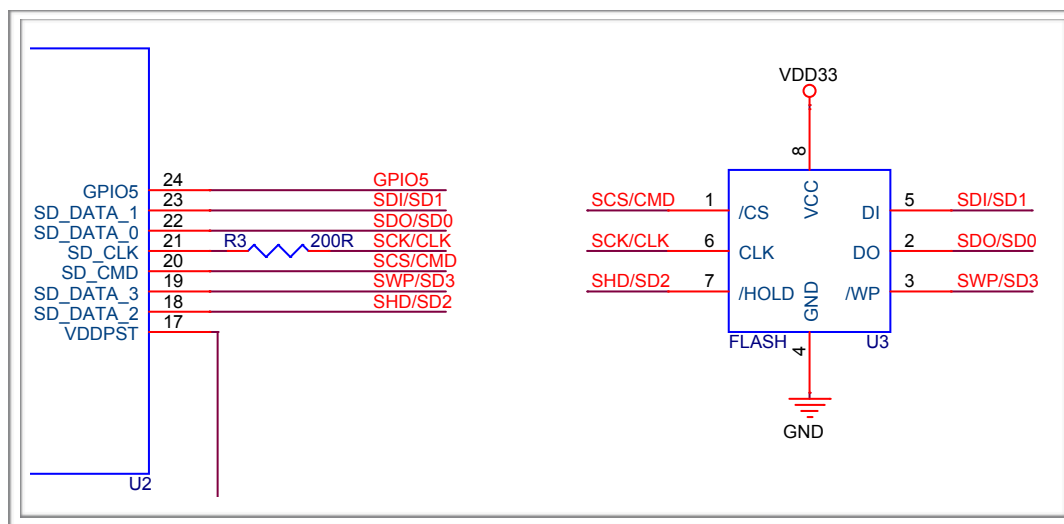


图 1-6. ESP8266EX Flash

1.4.4. 晶振

目前 ESP8266EX 固件可支持 40 MHz，26 MHz 及 24 MHz 的晶振，使用时请注意在下载工具中选择对应晶体类型。晶振外部输入输出所加的对地调节电容 C1、C2 可不设为固定值，该值范围在 6 pF ~ 22 pF，具体值需要通过对系统测试后进行调节确定。选用的晶振自身精度需在 ± 10 PPM。

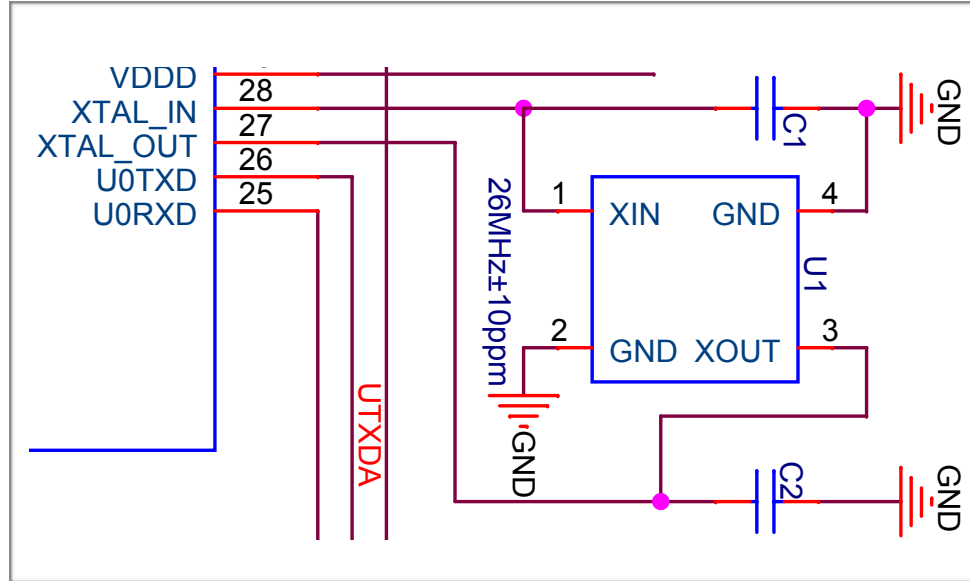


图 1-7. ESP8266EX 晶振

⚠ 注意:

尽管 ESP8266EX 内部带有自校准功能，但晶振本身的质量问题，比如自身频偏过大，工作温度稳定度不高会导致 ESP8266EX 无法正常工作，各项指标性能都下降。

1.4.5. 射频

ESP8266EX PA 输出端阻抗为 $39 + j6 \Omega$ ，所以最佳后端天线匹配阻抗为 $39 - j6 \Omega$ （从天线方向看进来）。

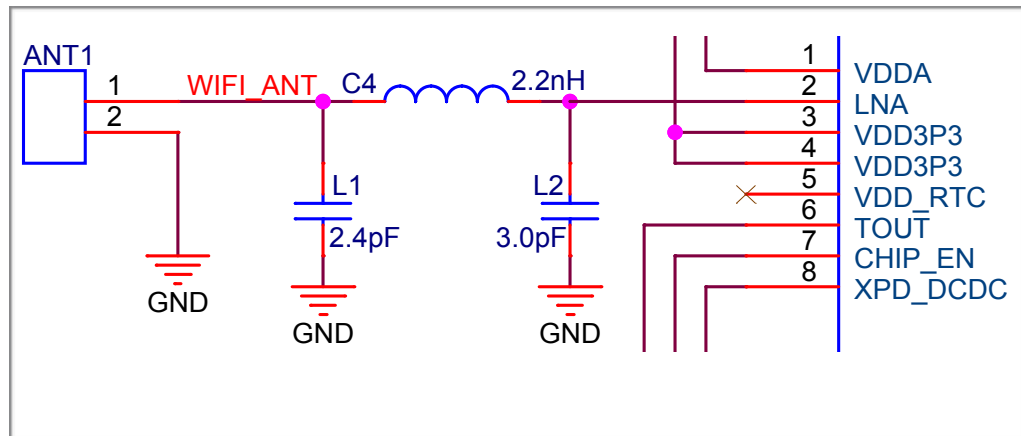


图 1-8. ESP8266EX 射频

1.4.6. 外置电阻 12K

RES12K (Pin31) 需外接 12K 对地电阻，该电阻作为芯片 bias 控制电流的电阻对精度的要求是比较高的，建议采用 $12K \pm 1\%$ 精度的电阻。

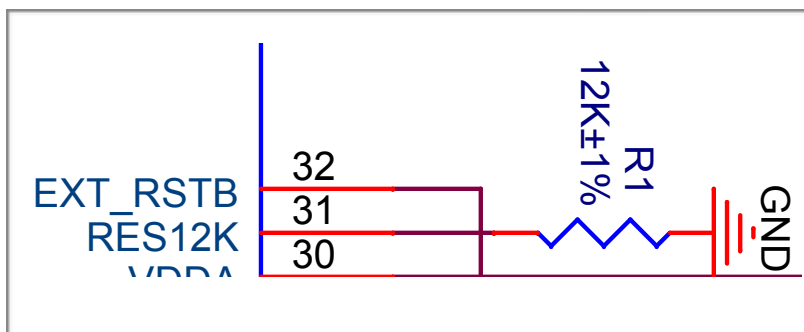


图 1-9. ESP8266EX 外置电阻

1.4.7. UART

U0TXD 线上需串联 499 R 电阻用于抑制 80 MHz 谐波。如图 1-10a 所示。

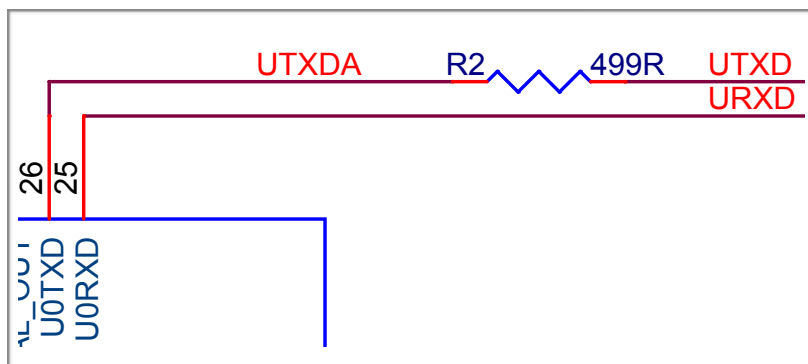


图 1-10a. ESP8266EX 串口

ESP8266EX 上电时候 U0TXD 默认会输出一些打印信息，对此敏感的应用可以使用内部引脚交换功能 (UART SWAP)。在初始化的时候，将 U0TXD, U0RXD 分别与 U0RTS (GPIO15), U0CTS (GPIO13) 进行交换。交换后，GPIO15 和 GPIO13 将作为交换后的 U0TXD 和 U0RXD 对应连接至 MCU 的 RXD 和 TXD 进行串口通信。相应参考电路如图 1-10b 所示。

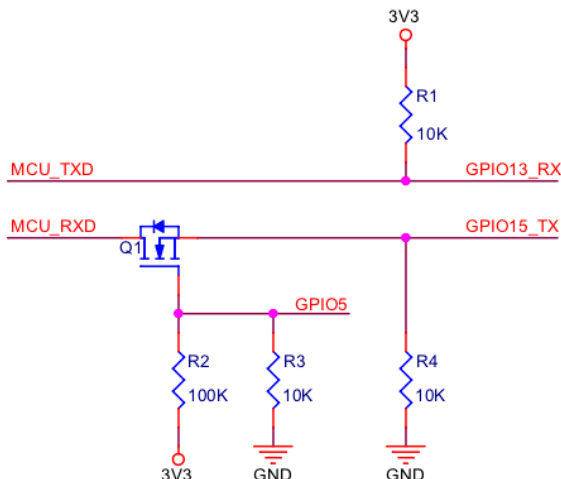


图 1-10b. ESP8266EX UART SWAP

由于 GPIO15 作为 ESP8266EX 的 strap pin，上电需为低电平。因此，为防止上电 GPIO15 被拉高因而进入错误的 boot 模式，这里做了一个隔离处理。即，上电 Q1 默认不导通，GPIO15 未连接至 MCU 的 RXD。待程序跑起来之后，可通过 GPIO5 控制 Q1 导通。如此可实现 GPIO15 的上电隔离。

ESP8266EX 的 IO 为 3.3 V 逻辑电平。在需要与 5V CMOS 逻辑系统进行串口通信的场合，还需要在外部添加电平转换电路。如图 1-10c 所示。

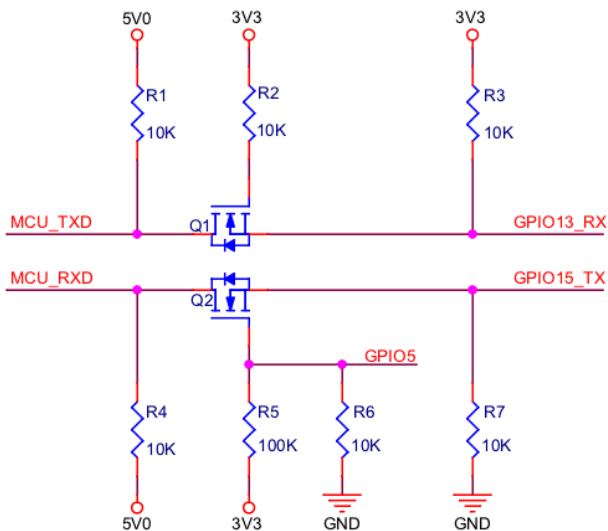


图 1-10c. UART 电平转换电路

⚠ 注意：

GPIO13 和 GPIO15 作为串口通信时，请注意发送和接收的方向性。需与 MCU 的串口管脚进行正确的连



1.5. Slave SDIO/SPI

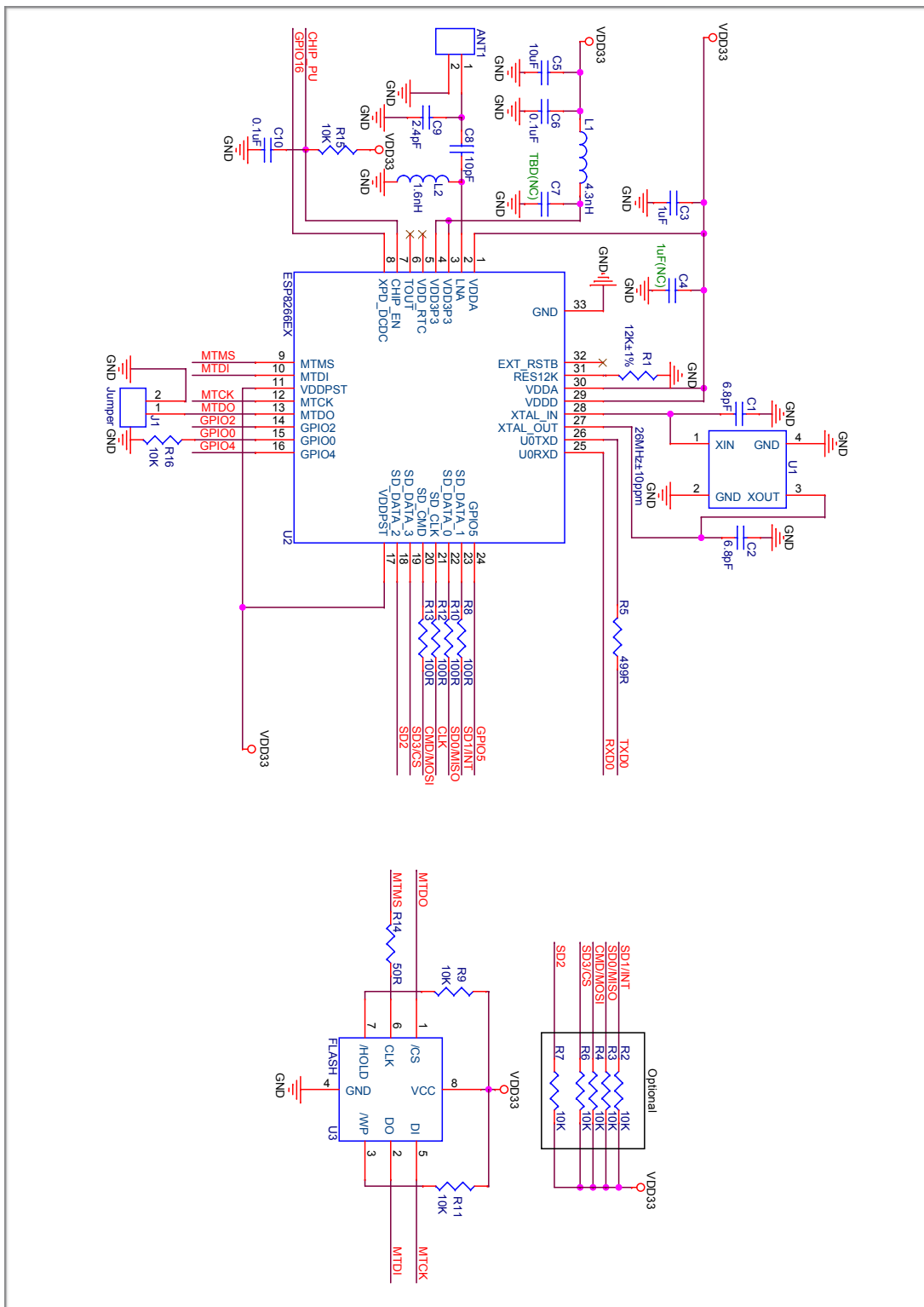


图 1-11. ESP8266EX 作为从设备的原理图

**说明:**

- 可参考我司的 *ESP-WROOM-S2* 的应用设计。
- *UART* 下载模式: *Jumper J1* 短路。
- *SDIO* 启动模式: *Jumper J1* 开路。
- 如果外部 *Host CPU* 的 *SDIO* 或是 *SPI* 接口已有上拉, 此处 *optional* 的上拉电阻可省去。

1.6. 版图设计

本章节将以 ESP8266EX 模组的 PCB 版图为例, 介绍 ESP8266EX PCB 版图设计要点。ESP8266EX 模组的版图设计分两部分来介绍:

- ESP8266EX 模组。
- ESP8266EX 作为子系统搭配在其他主板上。

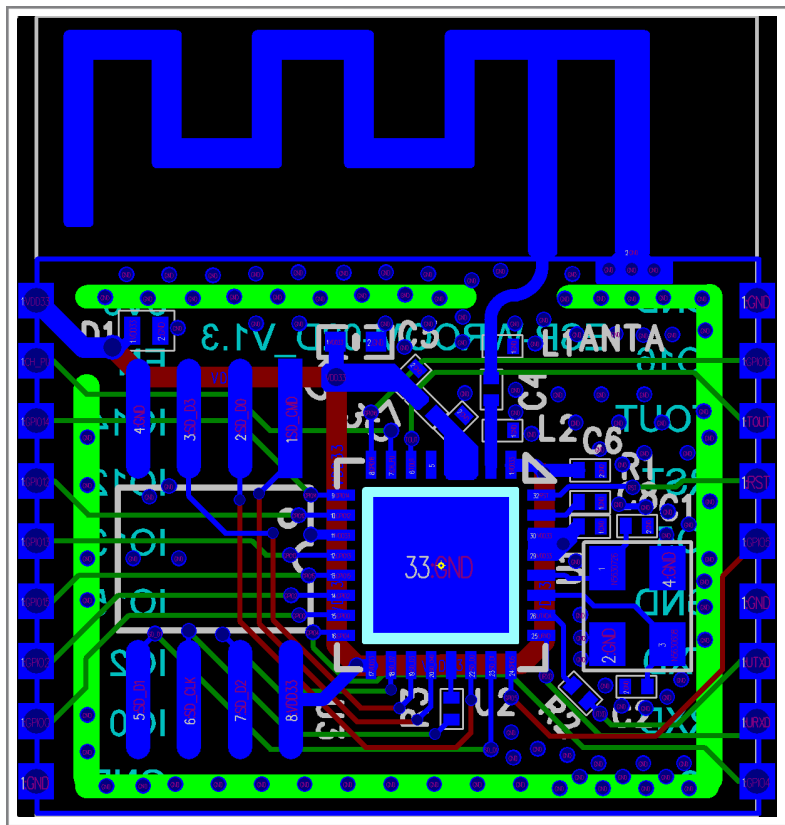


图 1-12. ESP8266EX PCB 版图

1.6.1. 版图设计要点

建议优先采用使用四层板。

- 第一层顶层主要用于走信号线和摆件。



- 第二层为地层，不走信号线，保证一个完整的地平面。
- 第三层为电源层，尽量只走电源线，在局部地区无法避免不走信号线时，可适当用作走信号线。
- 第四层为底层，建议底层不摆件，只走信号线。

如采用两层板设计：

第一层顶层主要用于走信号线和摆件；

第二层底层建议不摆件。射频及晶振部分下方不走任何电源或信号线，需保证完整的地平面，RF 并与芯片底部的 Ground Pad 相连。

1.6.2. ESP8266EX 模组在底板放置的位置

如产品采用模组进行 on-board 设计，则需注意考虑模组在底板的布局，应尽可能地减小底板对模组 PCB 天线性能的影响。

条件允许的情况下，建议将模组 PCB 天线区域延伸出底板板框外，并将模组尽可能地靠近底板板边放置，使天线的馈点距离板边距离最近。

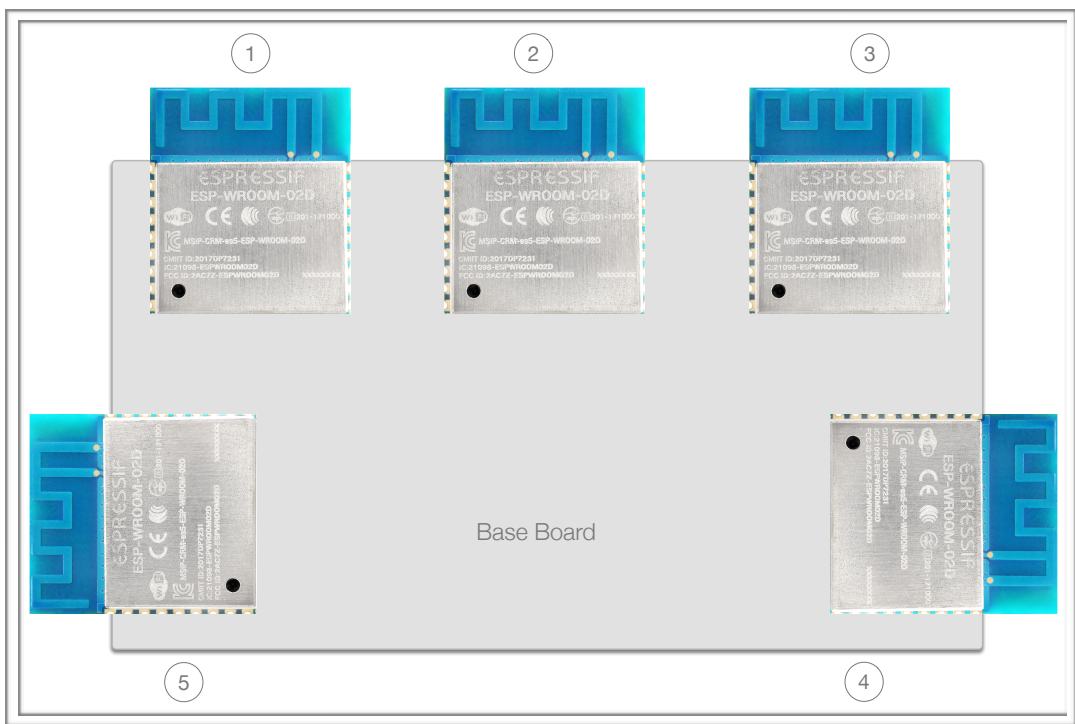


图 1-13. ESP8266EX 模组在底板放置位置示意图

**说明:**

在图 1-13 中, ESP8266EX 模组在底板上的位置建议如下:

- 位置 3, 4: 强烈推荐;
- 位置 1, 2 和 5: 不推荐。

如上述方法受限而无法实行, 则请确保模块不被任何金属的外壳包裹, 模块 PCB 天线区域及外扩 15 mm 区域需净空 (严禁铺铜、走线、摆放元件), 如下图所示:

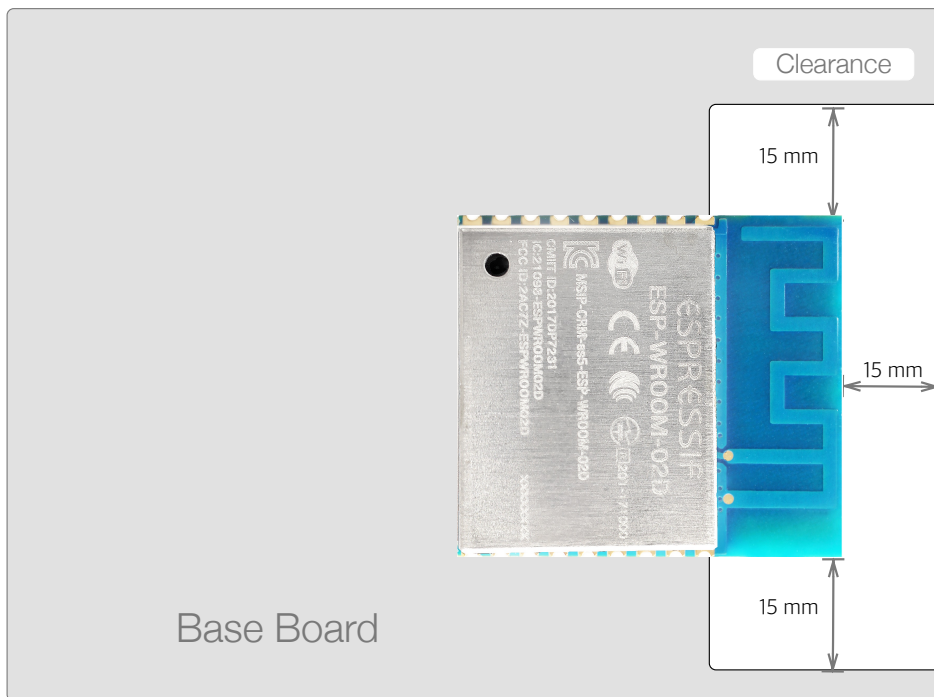


图 1-14. ESP8266EX PCB 天线区域净空示意图

1.6.3. ESP8266EX 模组设计

1.6.3.1. 电源设计

黄色高亮信号线即为 3.3 V 电源走线。电源总线的线宽必须 >15 mil。

电源走线进入 ESP8266EX 模拟电源管脚 (Pin1、3、4、28、29) 前需添加一个 $10\ \mu\text{F}$ 电容及一个 $0.1\ \mu\text{F}$ 的电容, Pin3, 4 电源需要靠近管脚添加 C 和 L。如图 C5 ($10\ \mu\text{F}$) 放置在电源入口处, C7, L3 及 C7 靠近芯片的模拟电源管脚摆放。注意, 所有去耦电容都请靠近电源管脚放置, 去耦电容的接地脚就近打地孔, 保证较短的返回路径。

电源走线尽量走在第三层 (POWER 层), 到达芯片管脚处时打 VIA 到 TOP 层连接芯片管脚。在 VIA 处理上, VIA 的直径最好不小于电源走线的宽度, VIA 焊盘的直径建议是 Drill 的 1.5 倍。

芯片底部的 Ground PAD 需要至少通过 9 个过孔连接至地平面。

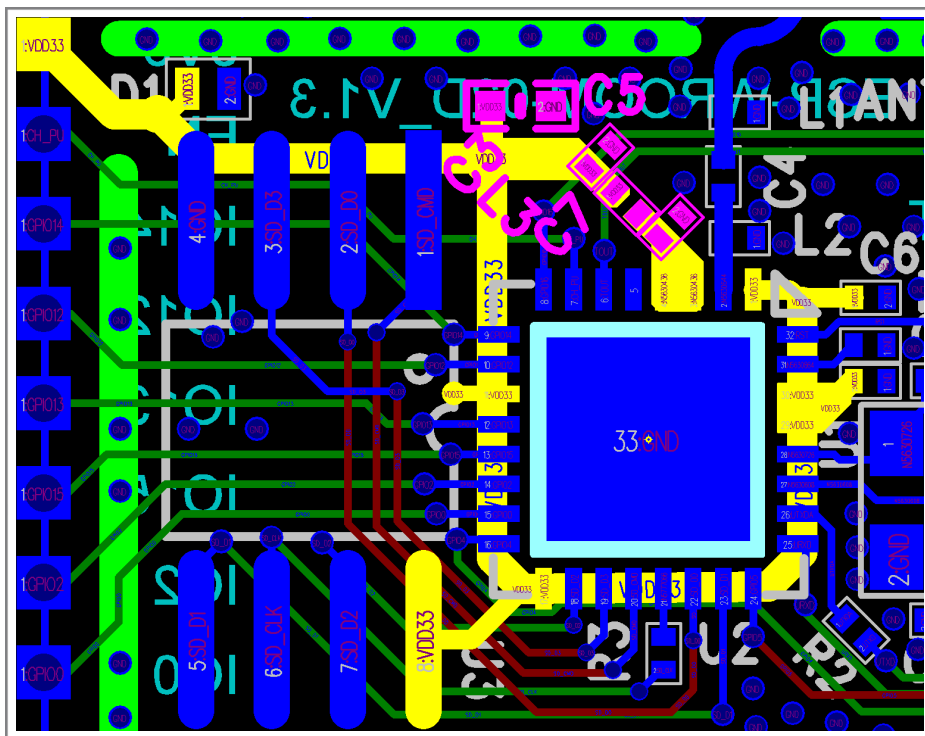


图 1-15. ESP8266EX PCB 电源设计

1.6.3.2. 晶振设计

晶振需靠近芯片端放置，这样可以有效减少干扰和寄生参数。但晶振也不能离芯片太近，防止晶振干扰到芯片，推荐距离0.8 mm（见图 1-16）。同时晶振走线须用地包起来周围密集地孔屏蔽隔离。

晶振的输入输出走线不能打孔走线，即不能跨层。

晶振的输入输出的旁路电容靠近芯片左右侧摆放，尽量不要放在走线上。

晶振下方 4 层都不能走高频数字信号，最佳情况是晶振下方不走任何信号线，晶振顶层的铺铜区域越大越好。

晶振为敏感器件，晶振周围不能有磁感应器件，比如大电感等。

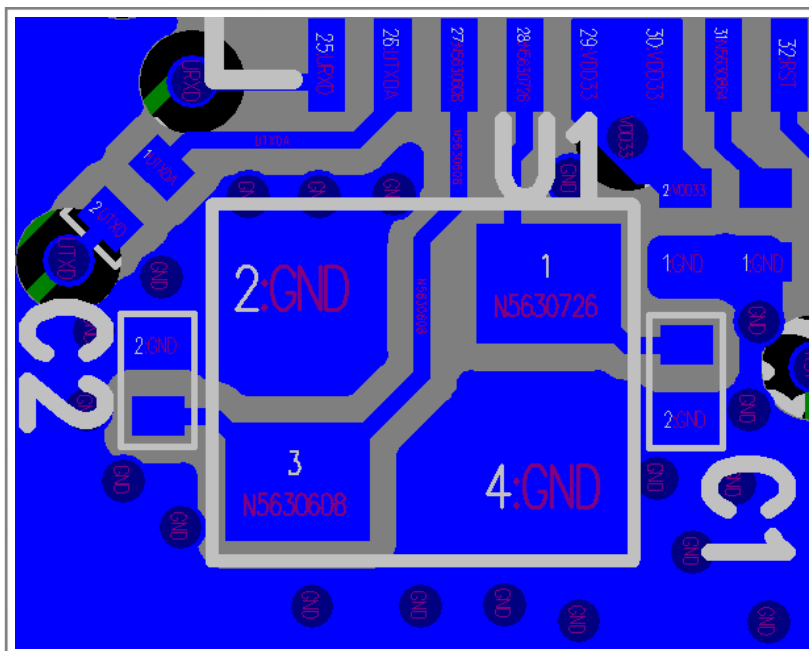


图 1-16. ESP8266EX 晶振设计

1.6.3.3. 射频设计

RF 走线须做 $50\ \Omega$ 单端阻抗控制，须保证次表层/相邻层完整地平面。RF 走线线宽请注意保持一致，不可有分支走线。RF 走线长度尽量短，并注意周围密集地孔屏蔽。

RF 走线上需预留一个 π 型匹配电路靠近 Pin2 管脚放置，该 π 型匹配网络中的元器件尽可能地放在同一个方向上（如图 1-17）。

芯片到天线的该部分 RF 走线不可有过孔，即不能跨层走线。RF 走线建议采用 135° 走线或圆弧走线。

RF 走线附近不能有高频信号线。

RF 上的天线必须远离所有传输高频信号的器件，比如晶振，DDR，一些高频时钟（SDIO_CLK 等）。另外，USB 端口、USB 转串口信号的芯片、UART 信号线（包括走线、过孔、测试点、插针引脚等）都必须尽可能地远离天线。且 UART 信号线做包地处理，周围加地孔屏蔽。

PCB 板载天线建议采用我司自制的 Type-B 版本进行设计。天线附近若有电源走线，需要用 GND 隔离。

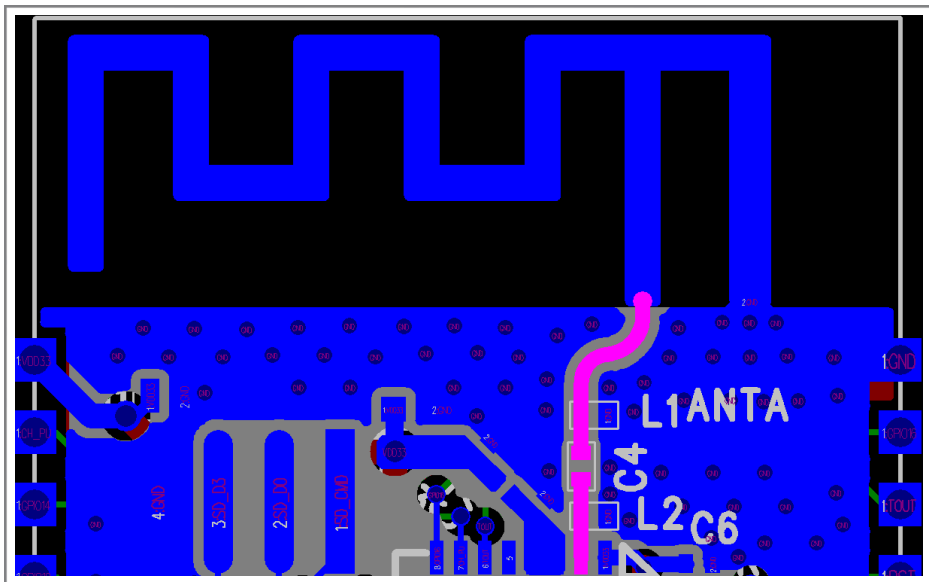


图 1-17. ESP8266EX 射频设计

1.6.4. ESP8266EX 作为从设备设计

ESP8266EX 作为从设备与其他主 CPU 搭配时，在版图设计上比单模组设计更加要注意的是信号完整性，由于系统的复杂性，高频信号的增多，对 ESP8266EX 的干扰也就越多，需要注意的是避免这些干扰影响 ESP8266EX 的正常工作。这里以 PAD 或 TV BOX 的主板作为分析。

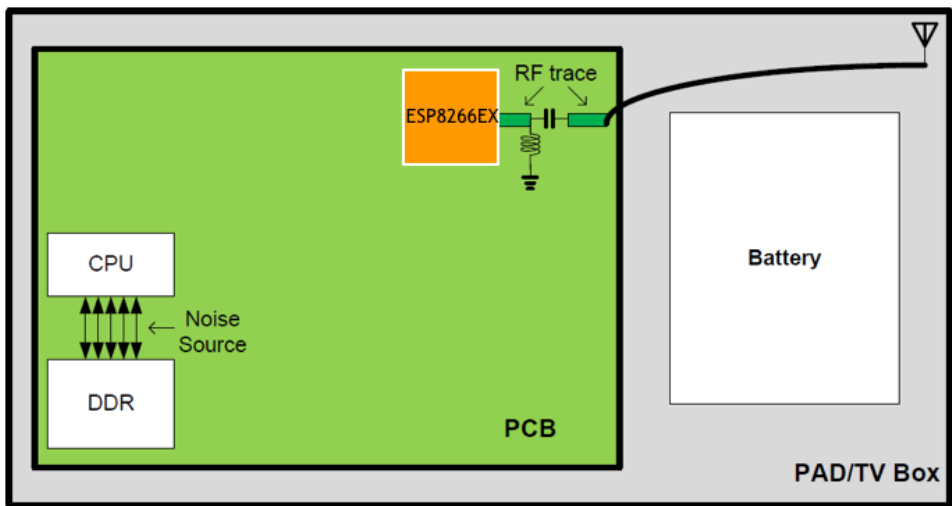


图 1-18. PCB 版图设计

CPU 和 DDR 之间的数字信号是产生高频噪声的最大制造者，会从空中干扰 Wi-Fi 射频，所以在做系统设计时，应注意以下几点：



- 从图 1-18 中可以看出，ESP8266EX 在 PCB 边上，且远离 CPU 与 DDR，使之远离噪声源 (CPU + DDR)，从位置上增加距离使得干扰能量随距离增加而衰减，继而减小噪声耦合。
- ESP8266EX 与 CPU 之间通过 SDIO 通信时，最好在 SDIO 的 6 根信号线上串联一个 $100\ \Omega \sim 200\ \Omega$ 的电阻，目的是为了减小驱动电流，继而减小干扰，同时也可以去除 SDIO 走线长度不一致引起的时序问题。
- 在天线选型上，尽量不使用 PCB 板载天线，PCB 板载天线收到的干扰比较大，容易把干扰耦合进来影响射频性能，应该使用外置天线，可以通过 cable 线引出远离 PCB 板，这样板上高频干扰信号对 Wi-Fi 的影响减弱。
- 在布线过程中，应注意 CPU 与 MEM 之间的高频信号走线控制，严格按照高频信号处理规则走线 (详细可以搜索 DDR 走线控制文档)，尽量做到把 CLK 单独包地处理，data 或 addr 线成组进行包地处理。
- 如果在系统设计中，比如牵涉到电机等大功率器件时，务必要把 Wi-Fi 部分电路的返回路径 (GND) 与其他大功率器件的返回路径 (GND) 分离开来，通过导线把 2 个返回路径 (GND) 连接起来即可。
- 天线还要尽量远离其他高频噪声源，如 LCD、HDMI、Camera Sensor、USB 等。

1.6.5. 设计常见问题

1. 问题：电源纹波不大，但射频的 Tx 性能很差。

现象分析：

电源纹波可极大影响射频的 Tx 性能。需要注意，电源纹波必须是在 ESP8266EX 正常发包下测试，且随着功率的改变，电源纹波也会变化，发包功率越高，纹波越大。一般情况下，发送 11n MCS7 的包时，电源纹波必须 $<80\ \text{mV}$ 。发送 11b 时，电源纹波必须 $<120\ \text{mV}$ 。

解决方法：

添加一个 $10\ \mu\text{F}$ 的滤波电容在电源支路上（支路为 ESP8266EX 模拟电源管脚），且 $10\ \mu\text{F}$ 的电容必须靠近芯片的模拟电源管脚，越近纹波会越小越稳定。

2. 问题：芯片发包时，电源纹波很小，但射频的 Tx 性能不好。

现象分析：

射频的 Tx 性能不仅受电源纹波的影响，另一个关键因素是晶振的工作状态，比如晶振质量不好或晶振频偏过大，如果晶振频偏超过 $\pm 40\ \text{ppm}$ ，ESP8266EX 就无法正常工作，性能会下降。其次，晶振受到高频信号干扰，比如晶振的输入信号耦合到输出信号上，输出



信号耦合到输入信号上。另外，晶振的下方有其他高频信号走线，比如 SDIO 走线，UART 走线等等，这些都会导致晶振无法正常工作。最后，晶振旁边的感性器件，或是辐射器件，比如大电感，天线等也会导致芯片的射频性能非常差。

解决方法：

此问题主要出在布局上，可以重新布局。详见 1.5 章节。

3. 问题：ESP8266EX 发包时，仪器测试到的 power 值比 target power 值要高或者低很多，且 EVM 比较差。

现象分析：

当仪器检测到的 power 值与 target power 相差较大可能是因为芯片射频管脚输出到天线这一段传输线上阻抗不匹配。

解决方法：

射频走线上预留了一个 π 型电路，可以根据需求对天线进行阻抗匹配，使得从芯片射频管脚往天线端看去，阻抗接近 $(39-j6)\Omega$ 。

4. 问题：芯片的 TX 性能没有问题，Rx 的灵敏度却不好。

现象分析：

芯片的 Tx 性能没有问题意味着射频端的阻抗匹配也没有问题。原因可能是外界干扰耦合到天线上，影响了 Rx 的性能。如果晶振离天线非常近，晶振信号会耦合到天线上。如果 ESP8266EX 作为从设备设计，那么主板上存在非常多的高频信号干扰源。

解决方法：

对于模组而言，请确保天线远离晶振，且射频走线附近不要走高频信号。

1.7. 典型应用

1.7.1. UART 串口转 Wi-Fi 智能硬件

基于目前定义的 2 个 UART 接口的管脚定义如表 1-3 所示。

表 1-3: UART 管脚定义

类别	管脚定义	功能描述
UART0	(Pin 25) U0RXD + (Pin 26) U0TXD	目前可以用来收发用户自己的数据包
UART1	(Pin 14) GPIO2 (U1TXD)	可用于打印信息

AT+ 指令集及示例可以从乐鑫官网下载：http://www.espressif.com/zh-hans/support/download/documents?keys=&field_type_tid%5B%5D=14



应用案例：ESP8266EX 开发板（详见第 2 章）。

1.7.2. 传感器

ESP8266EX 可用于开发传感器类产品，使用的接口为 I2C 接口。此时，I2C 工作在主机模式，ESP8266EX 的 I2C 接口可与多个传感器连接，通信方式通过寻址方式确定从机设备（每个从机设备都有一个唯一的地址识别）。

该传感器产品通过 I2C 接口将采集到的实时数据发送至 ESP8266EX，ESP8266EX 通过无线传输把收集到的数据上传到服务器上。手机在连接外网的情况下，可以通过 APP 从服务器上获取数据信息。

1.7.3. 智能灯

ESP8266EX 可用于开发智能家居类产品，如智能 LED 灯使用的是 PWM 接口和红外接口。3 个 PWM 接口分别对红色、蓝色、绿色 LED 灯进行控制，其中 PWM 占空比最小可以达到 1/214。此外，使用红外接口还可对 LED 灯进行指定控制，例如，复位、开关、调节灯光的颜色等。

1.7.4. 智能插座

ESP8266EX 可用于开发智能家居类产品，如智能插座。智能插座使用的是普通的 GPIO 接口。通过 GPIO 接口进行高低电平控制以及继电器的断开和闭合控制达到智能控制插座的开关的功能。该应用主要由 3 部分模组组成：220 V 转 3.3 V 电源模组、ESP8266EX Wi-Fi 模组、以及继电器控制模组。



2. ESP-LAUNCHER 开发板

2.1. 概述

乐鑫提供的ESP-LAUNCHER 开发板集成了 ESP8266EX 芯片和测试模块，开发者及客户可以使用它快速评估、熟悉产品及进行二次应用开发。该开发板外观尺寸为 46 mm x 78.5 mm，布局如图 2-1 所示。

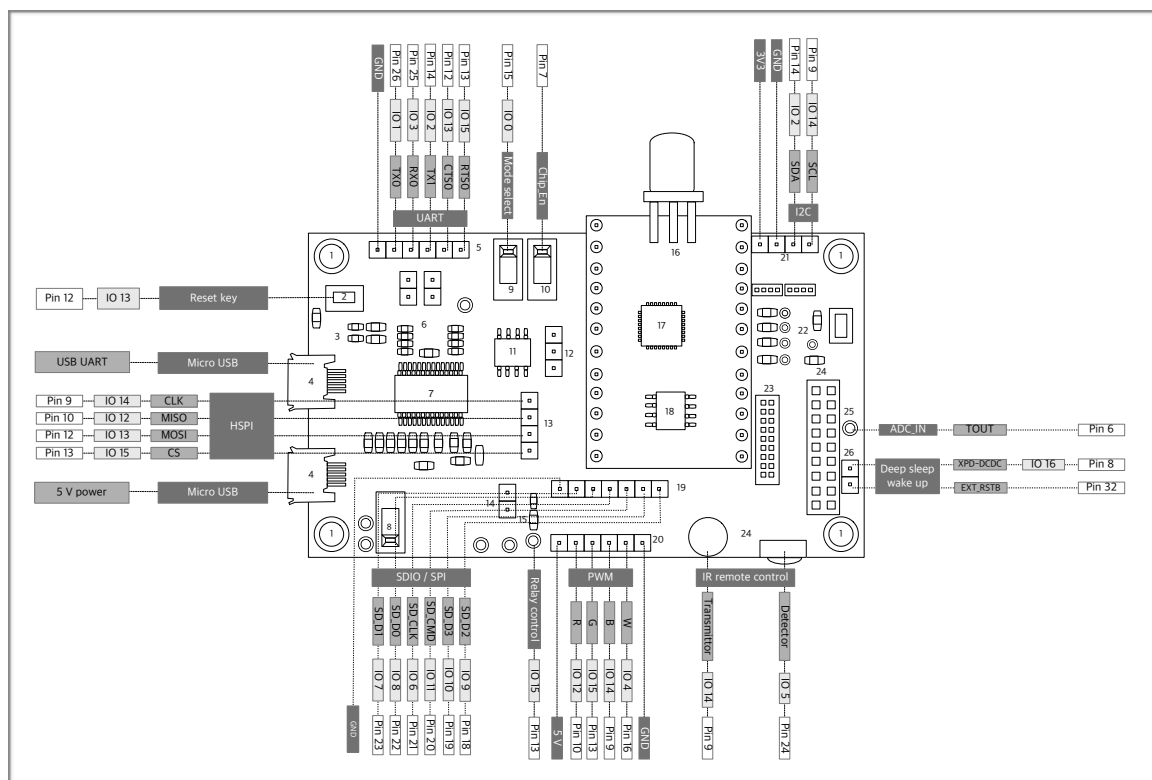


图 2-1. ESP-LAUNCHER 开发板布局图

- | | | | |
|---------------------------------|-------------------|------------------|-----------------------|
| 1 定位孔 | 8 5V power switch | 15 Relay control | 22 未定义的 LED 与按键 |
| 2 重置键 | 9 IO0 control | 16 SMA ANT | 23 1.27 mm 双排排针接口 |
| 3 Wi-Fi LED, Link LED | 10 CH_EN switch | 17 Test board | 24 2.0 mm 双排排针接口 |
| 4 Micro USB: USB-UART, 5V power | 11 Flash2: HSPI | 18 Flash1: SPI | 25 ADC_IN |
| 5 UART | 12 CS of Flash2 | 19 SDIO/SPI | 26 Deep-sleep wake up |
| 6 UART SWAP | 13 HSPI | 20 IR_T, IR_R | |
| 7 USB-UART chip | 14 3.3 V power | 21 I2C | |



2.2. 模块和接口描述

用户可以通过 USB 接口或 Wi-Fi 连接 ESP-LAUNCHER 进行参数配置和功能测试等。ESP-LAUNCHER 模块及使用方法如表 2-1 所示。

表 2-1: ESP-LAUNCHER 模块说明

模块	功能描述
MICRO USB 接口	2 个 Micro USB 接口，均可作 5 V 供电或通信使用（图 2-1-4）。
电源	USB 提供 5 V 电源。通过 DC/DC 转换器可将 5 V 电压转换为 3.3 V，供 Wi-Fi 部分电路使用。3.3 V 电源处设有电源指示灯，并添加跳针供测试电源电流使用。
拨动开关	三个拨动开关分别用于 5 V 电源（图 2-1-8），GPIO0 电平切换（图 2-1-9）以及芯片使能端 CH_EN 的控制（图 2-1-10），均拨到上方为高电平，拨到下方为低电平。 5 V 电源开关拨到上方供电，拨到下方断电。 GPIO0 拨到下方进入 UART Download 模式，可通过烧录工具下载软件。拨到上方进入 Flash boot 模式，可通过 UART debug tool 进行调试。
复位键	SW1 连接 MTCK (GPIO13)，用于 IOT 应用的复位使用，可清除 Wi-Fi 设置（图 2-1-2）。 SW2 暂未定义（图 2-1-22）。
指示灯	<ul style="list-style-type: none"> • 红色灯 (D2) 表示 Wi-Fi 工作状态指示灯（图 2-1-3） • 蓝色灯 (D3) 表示与服务器通信指示灯（图 2-1-3） • 绿色灯 (D1) 继电器开关控制指示灯（图 2-1-15） • 蓝色灯 (D11) 与红色灯 (D10) 分别为串口 RX TX 工作指示灯（图 2-1-7） • 红色灯 (D12) 5 V 电源指示灯（图 2-1-8） • D4/13/14/16 暂未定义（图 2-1-22）
跳针	<ul style="list-style-type: none"> • J82：需用跳线帽短接，将 3.3 V 接入后面的电路，其也可用于测试电源电流（图 2-1-14）。 • J3：HSPI flash 的片选（跳线帽短接上面 2 针表示关闭 HSPI Flash，短接下面 2 针表示打开）（图 2-1-12）。 • J14：短接表示将 GPIO13 接入 U0CTS，J67 短接表示将 GPIO15 接入 U0RTS（图 2-1-6）。 • J77：短接表示将 GPIO16 连接到 EXT_RSTB，用于 Deep-sleep 的唤醒（图 2-1-26）。
接口	UART, HSPI, SDIO/SPI, I2C, ADC_IN, GPIO16, relay control, PWM and IR TX/RX



模块	功能描述
Flash	<ul style="list-style-type: none"> Flash1 (测试板)：16-Mbit，采用 SPI 连接。目前 Wi-Fi standalone 模式的应用大多采用 Flash1 (图 2-1-18)。Flash1 的 CS 可通过 test board 上面 R9 和 R85 进行选择。默认使能 Flash1。 Flash2 (底板)：32-Mbit，采用 HSPI 连接。主要用于 SIP 模式，此应用中 ESP8266EX 作为从设备，采用 SDIO 标准中定义的 SPI 接口连接 host MCU，HSPI 用来连接 Flash2。CS 通过 J3 进行选择 (图 2-1-11)。
可外接的测试模块	测试板，1.27 mm 双排针模组 (图 2-1-23) 以及 2.0 mm 双排针模组 (图 2-1-24) (包括 ESP-WROOM-01 和 ESP-WROOM-02)。注意以上几种测试模组接入时需管脚对应，且各模组不可同时使用。

ESP-LAUNCHER 上各接口说明如表 2-2 所示。

表 2-2: ESP-LAUNCHER 接口描述

接口	功能描述
HSPI 接口	可外接 SPI Flash (Flash2)，显示屏和 MCU 等 (图 2-1-13)。
SDIO/SPI 接口*	连接 Flash，MCU HOST 以及显示屏等 (图 2-1-19)。
PWM 接口	4 路 PWM (用户可自行扩展)，可用来控制彩灯，蜂鸣器，继电器及电机等 (图 2-1-20)。
IR 接口	IR Remote Control 接口由软件实现，接口使用 NEC 编码及调制解调，采用 38 KHz 的调制载波 (图 2-1-24)。
ADC 接口	可用于检测 VDD3P3 (Pin3 和 Pin4) 电源电压和 TOUT (Pin6) 的输入电压 (二者不可同时使用)。也可用于传感器等应用 (图 2-1-25)。
I2C 接口	可外接传感器及显示屏等，适用于 2.54 mm 及 1.27 mm 两种接口 (图 2-1-21)。
UART 接口	<ul style="list-style-type: none"> UART0: U0TXD, U0RXD, MTDO (U0RTS), MTCK (U0CTS) UART1: GPIO2 (U1TXD) 可外接 UART 接口的设备 (图 2-1-5) 下载: U0TXD + U0RXD 或者 GPIO2 + U0RXD 通信 (UART0): U0TXD, U0RXD, MTDO (U0RTS), MTCK (U0CTS) Debug: UART1_TXD (GPIO2) 可作为 debug 信息的打印 <p>UART0 在 ESP8266EX 上电默认会输出一些打印信息。对此敏感的应用，可以使用 UART 的内部引脚交换功能，在初始化的时候，将 U0TXD, U0RXD 分别与 U0RTS, U0CTS 交换。硬件上，R1/3/5/7 不上件，R2/4/6/8 上件，短接 J14 和 J67。</p>
继电器控制端口	智能插座控制继电器开合的端口，配有指示灯 (图 2-1-15)。

*关于如何在 ESP-LAUNCHER 上使用 SDIO/SPI 接口简要说明如下：

1. 将 R85 处的 0R 移至 R9 处，关闭 ESP_Test Board (开发板子板) 上面的 Flash；
2. 将 ESP-LAUNCHER J3 的下面 2 针短接，使能底板上的 HSPI Flash；



3. 移除底板上的电容 C8（底板左侧复位按键旁）；
4. 移除底板上的 R58，断开 GPIO14 与红外发射管的连接；
5. 移除底板上 MTDO/IO15 的下拉电阻 R29（J11 接口处）；
6. 下载时，请将 J11 处的 IO15/CS 拉至低电平，GPIO0 的拨动开关拨至下方，进入 UART 下载模式；
7. 下载完成后，释放 IO15/CS，进入 SDIO 启动模式；
8. 将 J5 SDIO/SPI 接口连接至 host 进行通信。

2.3. 原理图

2.3.1. 接口

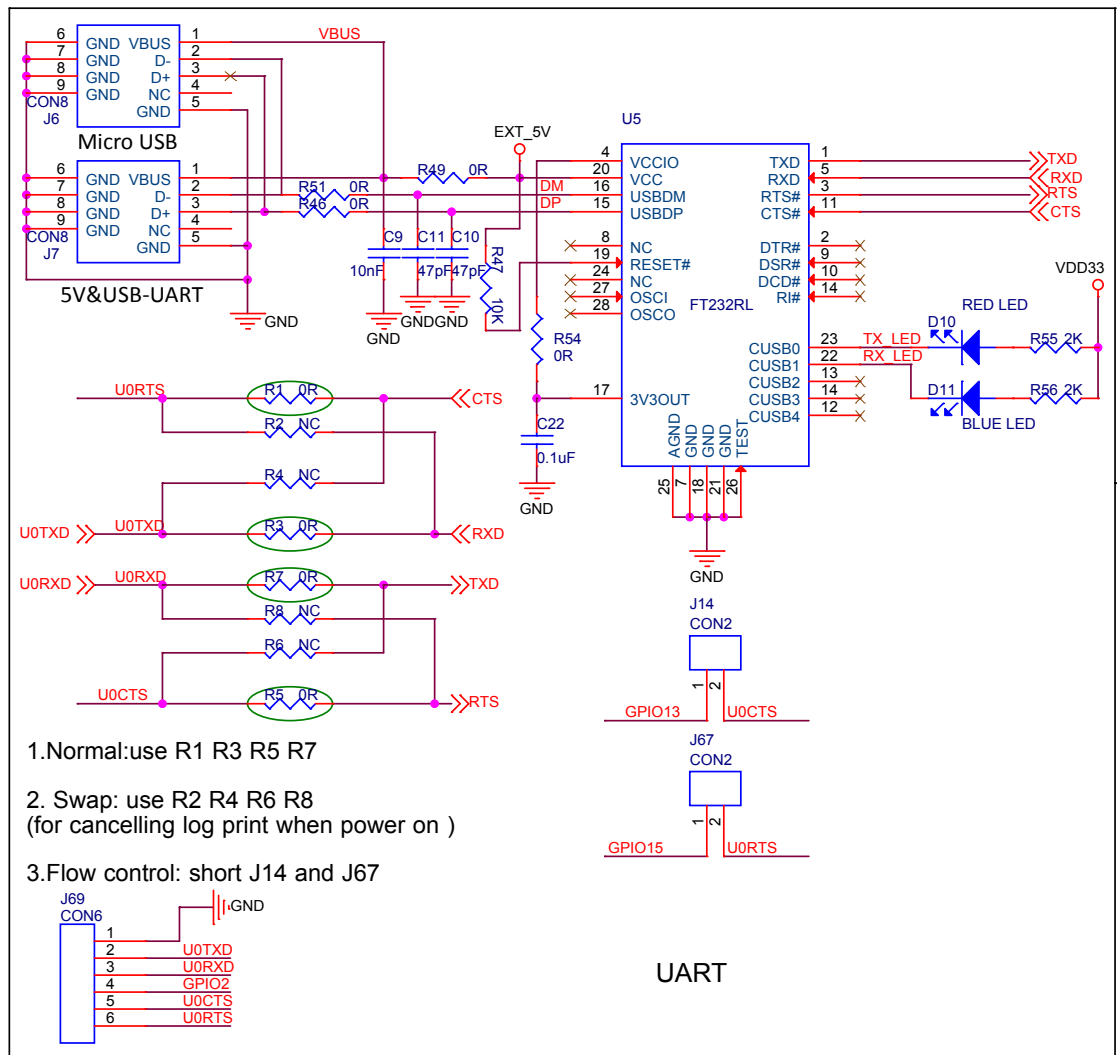


图 2-2. ESP-LAUNCHER 接口原理图



2.3.2. 5V 电源

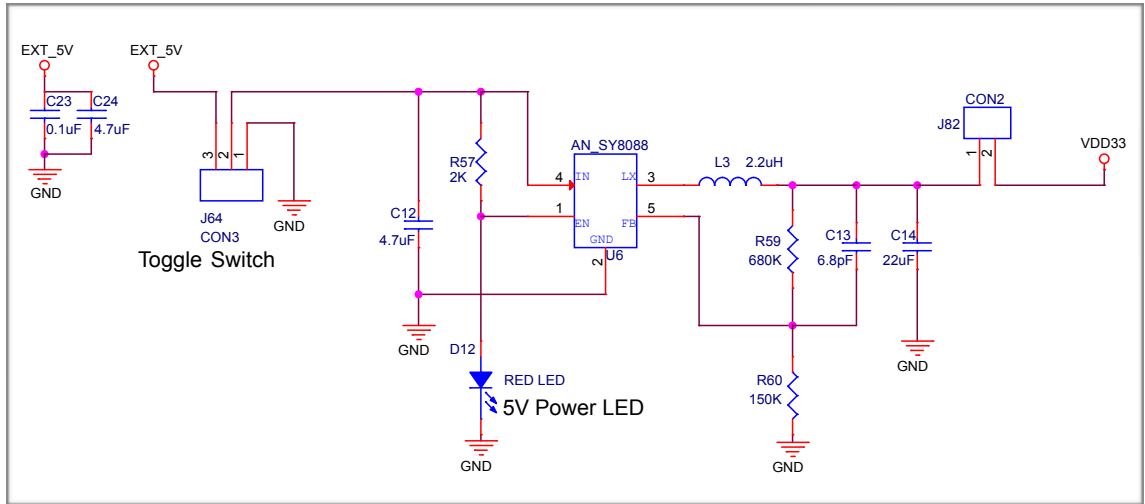


图 2-3. ESP-LAUNCHER 5V 电源原理图

2.3.3. 测试模块

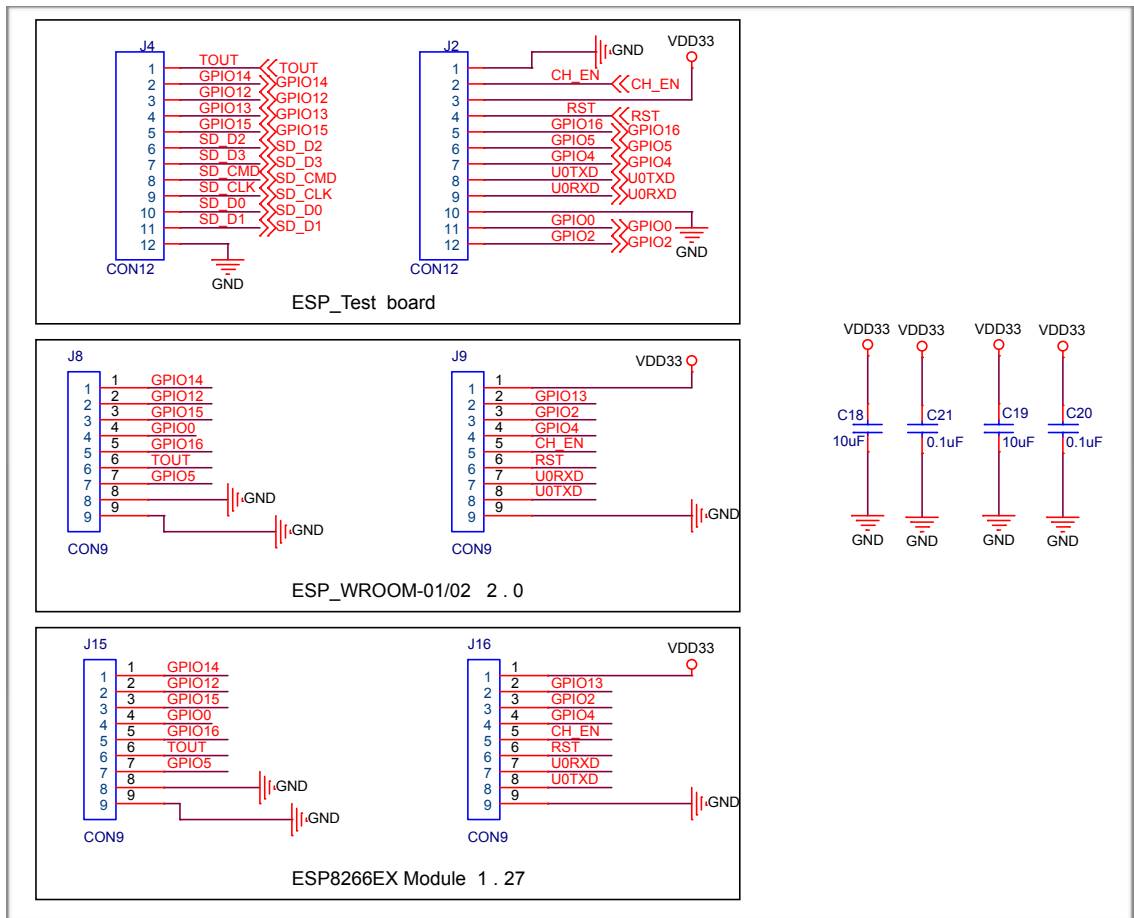


图 2-4. ESP-LAUNCHER 测试模块原理图



2.4. 测试板

ESP-LAUNCHER 上配套有一块测试板，如图 2-5 所示，其规格为 20 mm x 31 mm。用户可通过 SMA 接口外接增益为 2 dBi 的 SMA 天线或测试仪器。该测试板上插针的间距为 2.54 mm，便于插入面包板进行调试。

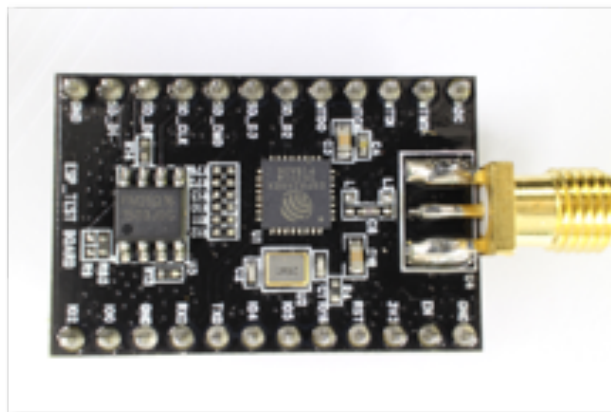


图 2-5. ESP-LAUNCHER 测试板

ESP-LAUNCHER 测试板的原理图如图 2-6 所示。

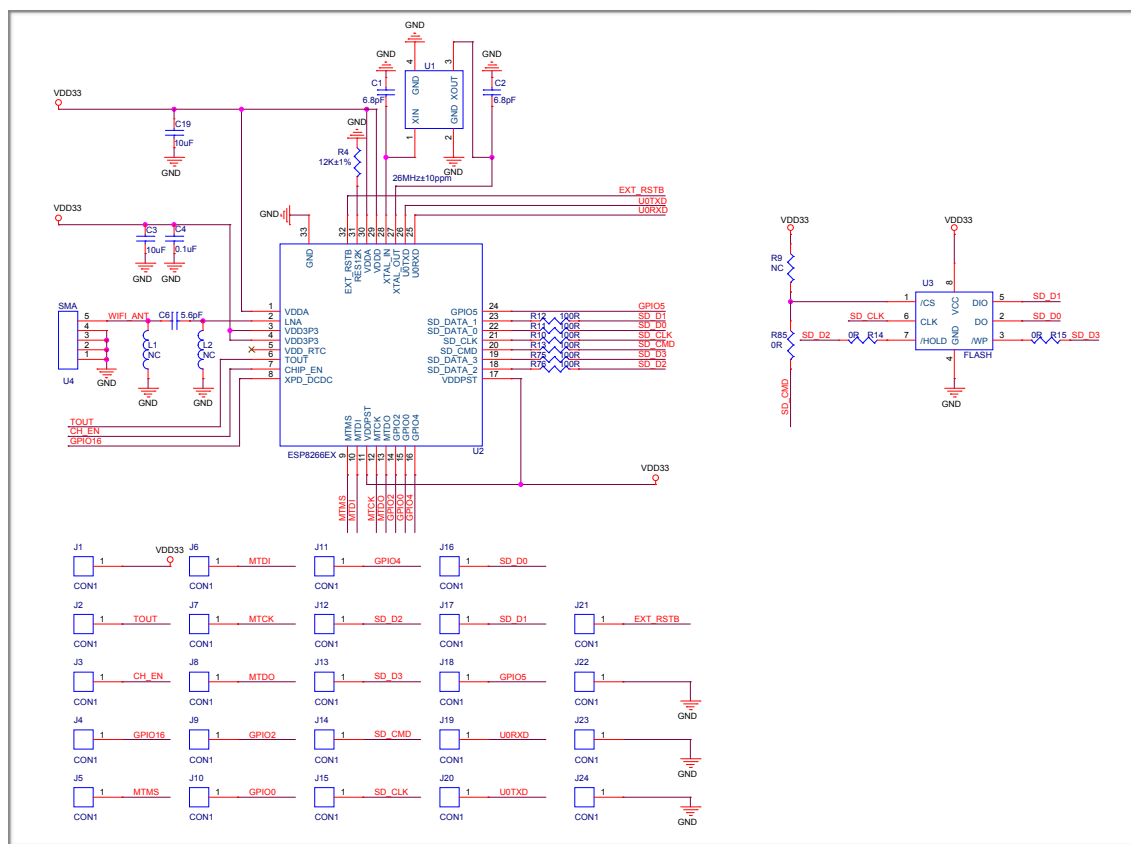


图 2-6. ESP-LAUNCHER 测试板原理图



3. ESP8266EX 模组

乐鑫信息科技可为客户提供两种类型的模组：贴片式模组与插件式模组。这两种模组的射频性能都已调试到最佳状态。初期使用 ESP8266EX 进行测试或二次开发时，建议采购我司提供的模组。

3.1. ESP-WROOM-S2

ESP-WROOM-S2 贴片式模组的外观尺寸为 $16 \pm 0.2 \text{ mm} \times 23 \pm 0.2 \text{ mm} \times 3 \pm 0.15 \text{ mm}$ 。目前该模组配置 2 MB，封装为 SOP 8-150 mil 的 SPI Flash，Flash 接在 HSPI 上。模组使用 2 dBi 的 PCB 板载天线。

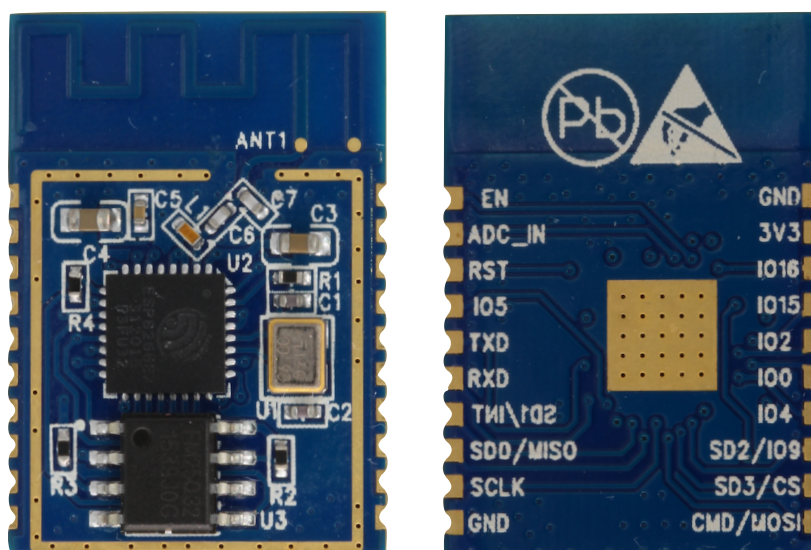


图 3-1. ESP-WROOM-S2 模组外观

关于 ESP-WROOM-S2 的详细信息，请参见 [ESP-WROOM-S2 数据规格书](#)。

3.2. ESP-WROOM-02

ESP-WROOM-02 贴片式模组的外观尺寸为 $(18 \pm 0.2) \text{ mm} \times (20 \pm 0.2) \text{ mm} \times (3 \pm 0.15) \text{ mm}$ 。目前该模组配置封装为 SOP 8 (150 mil) 的 SPI Flash，使用 2 dBi 的 PCB 板载天线。

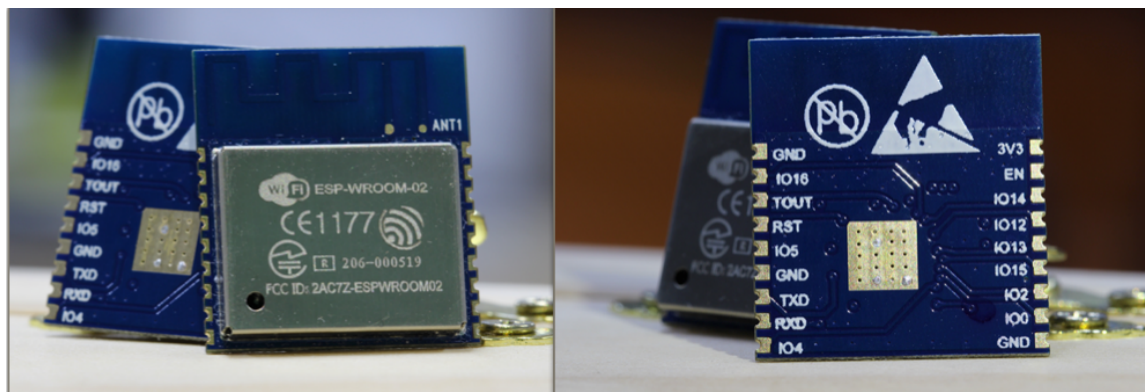


图 3-2. ESP-WROOM-02 模组外观

关于 ESP-WROOM-02 的详细信息，请查看 [ESP-WROOM-02 技术规格书](#)。

3.3. ESP-WROOM-02D/ESP-WROOM-02U

ESP-WROOM-02D 贴片式模组尺寸为 $(18 \pm 0.2) \times (20 \pm 0.2) \times (3.2 \pm 0.15)$ mm，使用封装大小为 SOP8-208 mil 的 Flash 及 3 dBi 的 PCB 板载天线。

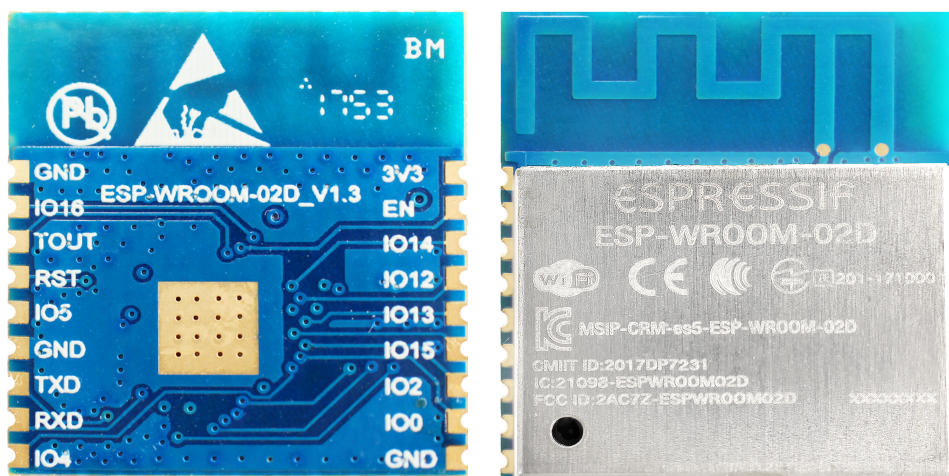


图 3-3. ESP-WROOM-02D 模组外观

ESP-WROOM-02U 贴片式模组尺寸为 $(18 \pm 0.1) \times (14.3 \pm 0.1) \times (3.2 \pm 0.1)$ mm，使用封装大小为 SOP8-208 mil 的 Flash。ESP-WROOM-02U 集成了 U.FL 座子，需搭配 IPEX 天线使用。

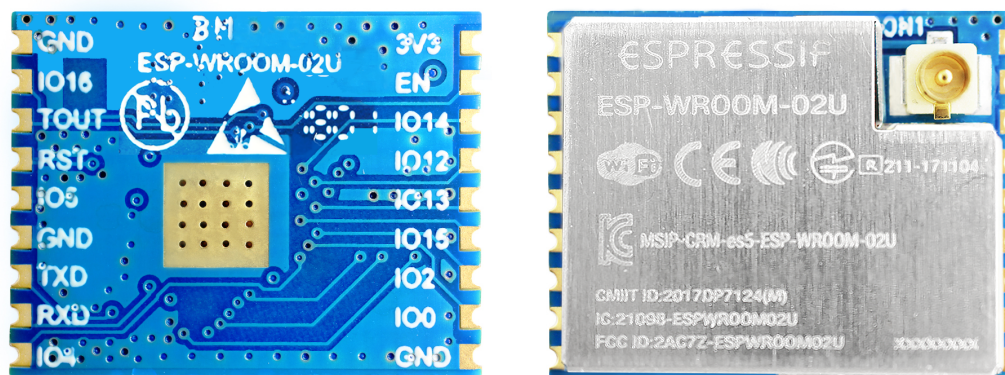


图 3-4. ESP-WROOM-02U 模组外观

关于 ESP-WROOM-02D 和 ESP-WROOM-02U 的详细信息，请查看 [ESP-WROOM-02D/ESP-WROOM-02U 数据规格书](#)。



乐鑫 IoT 团队
www.espressif.com

免责声明和版权公告

本文中的信息，包括供参考的 URL 地址，如有变更，恕不另行通知。

文档“按现状”提供，不负任何担保责任，包括对适销性、适用于特定用途或非侵权性的任何担保，和任何提案、规格或样品在他处提到的任何担保。本文档不负任何责任，包括使用本文档内信息产生的侵犯任何专利权行为的责任。本文档在此未以禁止反言或其他方式授予任何知识产权使用许可，不管是明示许可还是暗示许可。

Wi-Fi 联盟成员标志归 Wi-Fi 联盟所有。蓝牙标志是 Bluetooth SIG 的注册商标。文中提到的所有商标名称、商标和注册商标均属其各自所有者的财产，特此声明。

版权归 © 2023 乐鑫所有。保留所有权利。